



Sicurezza88: la tua sicurezza, il nostro lavoro.

sistemianticaduta88.com

INDICE

Presentazione	[pag. 02 - 03]
Le soluzioni	[pag. 04 - 05]
Protezione individuale	[pag. 06 - 19]
Protezione collettiva	[pag. 20 - 25]
Ambienti confinati	[pag. 26 - 29]
D.P.I e Attrezzature	[pag. 30 - 33]
Ispezione e Manutenzione	[pag. 34 - 37]
Formazione e addestramento Sicurezza88 Training Center	[pag. 38 - 43]
Soccorso tecnico e industriale	[pag. 44 - 49]
88WS: 88 Web Solution	[pag. 50 - 63]

Sicurezza88 nasce per dare una risposta completa alle esigenze di chi ogni giorno opera in quota e accede in ambienti confinati, ricercando e ideando soluzioni per mercati e per comparti industriali, per il settore chimico, alimentare e per l'edilizia, per cantieri ed enti pubblici.

Sicurezza88 per l'edilizia:

Ci rivolgiamo ad impresari edili, progettisti, coperturisti e privati che quotidianamente necessitano di soluzioni per adempiere in piena sicurezza sia agli obblighi regionali che a quelli riportati nel D.lgs 81/2008, proteggendo chi è esposto al rischio di caduta dall'alto.

Sicurezza88: cultura della sicurezza, soluzioni ad hoc

In questi anni siamo diventati partner di riferimento di tanti clienti, perché sappiamo garantire non solo professionalità, affidabilità, competenza approfondita, qualità dei prodotti e innovazione, ma anche progettazione di soluzioni che nascono dalle reali esigenze di ogni realtà. Un nostro obiettivo è promuovere la cultura della sicurezza, per salvaguardare ciò che ogni persona ha di più caro: la vita.

Sicurezza88 per i comparti industriali

Sicurezza88 è una squadra di professionisti in grado di collaborare con realtà industriali di piccole, medie e grandi dimensioni. Insieme alla committenza progettiamo soluzioni valutando i rischi legati al pericolo di caduta dall'alto e all'accesso in ambienti confinati, proponendo soluzioni commisurate alle necessità e agli spazi.

Un processo, questo, che assicura la valutazione e la creazione di azioni migliorative in grado di ridurre al minimo le probabilità di infortunio. Come? Attraverso un iter dettagliato - ma semplice - che si compone di:

- sopralluogo;
- consulenza tecnica;
- proposta di soluzione;
- progettazione e preventivazione;
- fornitura anche direttamente in cantiere;
- installazione e certificazione;
- formazione ed addestramento;
- manutenzione periodica;
- soccorso tecnico-industriale;
- supporto applicativo per la gestione della sicurezza.

Un solo referente, un partner unico per ridurre i rischi legati alle attività in quota ed in ambienti confinati o sospetti di inquinamento.

Alcuni dei nostri clienti





Le soluzioni

Ottenere il massimo della sicurezza combinando le migliori soluzioni per i lavori in quota e all'interno di ambienti confinati in base alle esigenze delle persone che li vivono: questa è la missione che ci proponiamo quotidianamente.

In Sicurezza88 offriamo un servizio customizzato nell'ambito dei sistemi anticaduta, della protezione collettiva, individuale e per gli ambienti confinati, utilizzando i migliori componenti certificati per la protezione dell'operatore che sono: parapetti, passerelle, gruette, linee vita. Diamo vita a progetti su misura del cliente e degli spazi in cui opera, tra forniture ed installazioni, software gestionale, formazione, palestre addestrative e molto altro.



Protezione individuale

Protezione individuale: cosa c'è da sapere?

Utilizzare sistemi di protezione individuale significa ridurre o, addirittura, azzerare il rischio di caduta dall'alto.

Solo così si può proteggere e salvaguardare ogni persona durante le operazioni di accesso e transito in quota.

Non è tutto: è importante distinguere e avere a disposizione molteplici soluzioni suddivise per caratteristiche di impiego e campi di applicazione.

Con Sicurezza88 puoi.

PUNTI DI ANCORAGGIO

Anche per 2 operatori

I punti di ancoraggio di tipo "A" sono costituiti da elementi che possono essere fissati direttamente alle strutture, oppure fissati utilizzando idonei supporti. Il loro uso è estremamente versatile: possono costituire **un punto d'ancoraggio autonomo e sicuro per lavori in quota**, oppure diventare **parte integrante del sistema individuale di protezione contro le cadute dall'alto**, come i punti di deviazione o di trattenuta.

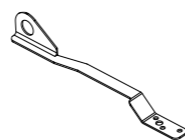
I punti di ancoraggio sono disponibili in alluminio verniciato oppure in acciaio Inox, certificati da un Ente terzo che verifica la conformità degli stessi ai requisiti minimi di legge.

Per quali normative?

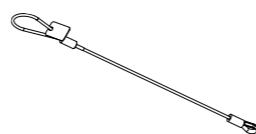
I punti di ancoraggio sono creati secondo la normativa EN795:2012 Tipo A, CEN TS 16415:2013 e EN11578:2015 consentono l'ancoraggio sicuro di uno o due operatori.

Gamma prodotti:

- **Sottocoppo**



- **Flessibile**



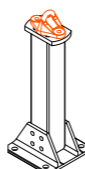
- **Parete**



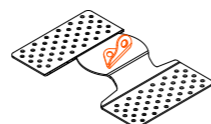
- **2 Operatori**



- **Girevole**



- **Lamiera**



Sicurezza88

SCANSIONAMI

LINEA VITA Industriale

Con Assorbitore Indeformabile

La linea vita industriale garantisce la sicurezza fino a 4 operatori connessi contemporaneamente ed è munita di **assorbitore**, elemento fondamentale che, in caso di caduta accidentale degli operatori, entra in funzione dissipando immediatamente l'energia generata per arrestare la caduta. Dopo l'uso necessita di revisione, ma non necessariamente di una sostituzione.

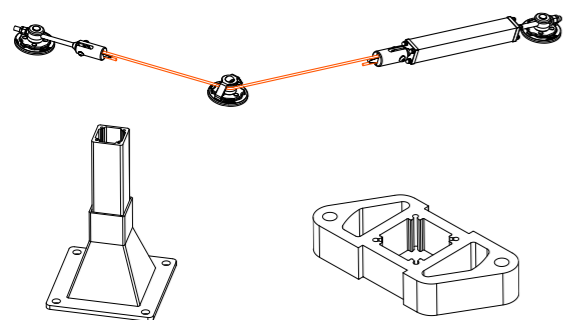
Il serraggio del cavo è sempre garantito da un sistema con cuneo di bloccaggio.

La linea vita indeformabile è **adattabile a qualsiasi tipo di struttura**, può essere posato **sia all'interno che all'esterno**, è di facile installazione ed è garantito per 10 anni con manutenzione annuale.

L'intero sistema viene testato dall'ente certificatore Apave e presenta una vasta gamma di supporti a corredo.

Per quali normative?

La linea vita industriale di tipo indeformabile è una linea vita conforme alla norma EN 795:2012 tipo C, CEN TS 16415:2013 e EN11578:2015.



SCANSIONAMI

LINEA VITA Residenziale

Serraggio del cavo senza morsetti

Il sistema di linee vita residenziali è costituito da elementi terminali e intermedi in acciaio Inox AISI 304, uniti da un trefolo 7x19 fili in acciaio AISI 316.

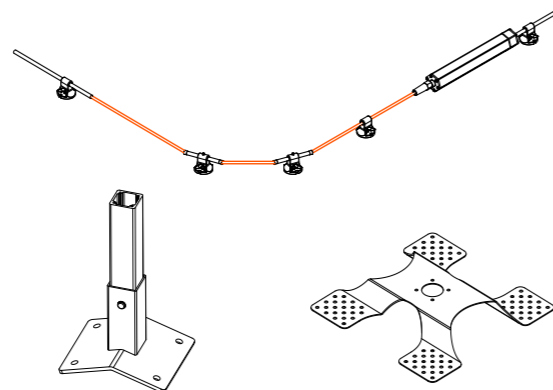
Il sistema è commercializzato in Kit da 15 - 30 - 45 mt di lunghezza, con conformazione rettilinea.

Su richiesta è disponibile anche la conformazione ad angolo per le stesse lunghezze.

Il sistema è certificato dall'ente preposto APAVE, omologato per due operatori con garanzia decennale e manutenzione annuale.

Per quali normative?

La linea vita residenziale è un sistema deformabile con fune flessibile conforme alla norma EN 795:2012 tipo C, CEN TS 16415:2013 e EN11578:2015. È studiata per essere adattata a molteplici applicazioni. Il sistema, grazie alla grande versatilità dei suoi componenti, può essere installato sia sulle coperture più conosciute (anche in lamiera) che sulle strutture portanti.



SCANSIONAMI



VISUALIZZA

LINEA VITA EDIFICI STORICI

LINEA VITA Lamiera grecata

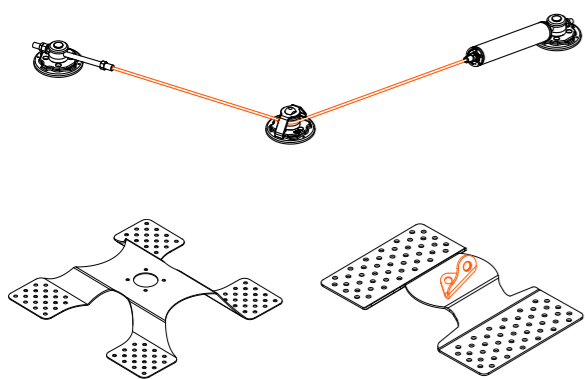
Adattabile a tutti i tipi di lamiera

Gli elementi che compongono la linea sono fabbricati utilizzando una particolare **lega d'alluminio** pressofusa che coniuga **leggerezza, resistenza meccanica e alla corrosione**, fissati direttamente alla lamiera utilizzando appositi rivetti.

Per utilizzare questo dispositivo di ancoraggio **non sono necessari carrelli o navette**. È sufficiente che l'operatore agganci il connettore del proprio dispositivo al cavo della linea. Così, grazie alla sua forma, l'elemento intermedio può essere superato senza che il lavoratore debba sganciarsi dalla linea.

Per quali normative?

La linea vita per lamiera grecata è un dispositivo di ancoraggio che impiega una linea di ancoraggio flessibile conforme alla direttiva della norma tecnica EN 795:2012 Tipo C e ed EN11578:2015. Può essere utilizzata da due operatori contemporaneamente, in conformità alla specifica tecnica CEN/TS 16415:2013.



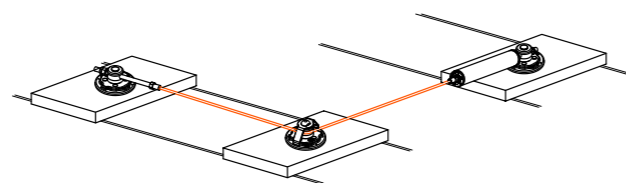
LINEA VITA Coperture Riverclack

Morsetto per il serraggio del cavo brevettato

La linea vita per coperture Riverclack, conforme EN 795 e CEN/TS 16415 tipo C, è stata **progettata per essere installata direttamente su superfici in copertura metallica** del tipo RIVERCLACK®. Questo consente di **realizzare linee di ancoraggio di lunghezza variabile, con estrema semplicità e a costi contenuti**. In tali linee è garantito il passaggio di punti intermedi senza che l'operatore debba staccarsi da essa in nessun momento.

Per quali normative?

L'installazione della linea vita su falda di coperture in lamiera metallica tipo RIVERCLACK® è certificata secondo le normative EN 795:2012 tipo C, CEN TS 16415:2013 e EN11578:2015.



SCANSIONAMI



SCANSIONAMI

LINEA VITA Verticale

Utilizzo con navetta anticaduta

La linea vita verticale è una linea vita flessibile idonea alla protezione dalle cadute dall'alto da installare su scale e passaggi verticali.

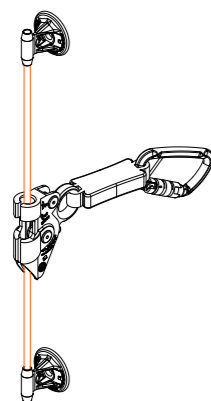
Grazie alla geometria dei supporti terminali e intermedi, il passaggio della navetta avviene in maniera fluida e precisa, garantendo in ogni momento il blocco immediato dell'operatore in caso di caduta accidentale.

L'innesto e l'uscita della navetta anticaduta possono essere effettuati solo in punti ben precisi del sistema.

Per quali normative?

La navetta è dotata di un assorbitore d'energia conforme alla norma EN 355 per limitare la forza di arresto a 6Kn, è certificata secondo la norma EN 353-1:2002 ed è marchiata CE.

Il sistema si installa principalmente su scale a pioli esistenti, ma l'ampia gamma di supporti standard e speciali permette l'applicazione direttamente sulle strutture portanti.



SCALA ANTICADUTA Binario centrale

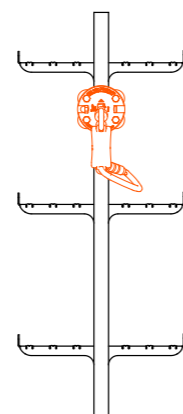
Minimo ingombro massima sicurezza

Il binario centrale è costituito da un profilo estruso in alluminio utilizzato per applicazioni verticali. I pioli in acciaio inox possono essere fissi o ripiegabili per minimizzare l'impatto estetico e sono integrati al binario. Questo impianto è deformabile: il binario è in lega d'alluminio anodizzata, mentre gli elementi di fissaggio in acciaio inox.

Per quali normative?

La scala con binario centrale è conforme alla norma tecnica EN 353-1 e ad altre norme Europee che consentono l'utilizzo di DPI marcati CE ai sensi della direttiva 89/686/CEE tra cui l'apposito carrello con assorbitore di caduta da connettere all'imbracatura di ogni operatore.

L'impianto è garantito 10 anni con obbligo di manutenzione annuale ed è stato testato dall'Ente Certificatore Apave.



SCANSIONAMI



SCANSIONAMI

SCALA ANTICADUTA Binario integrato

Libertà di movimento

Questo tipo di impianto è **certificato** per l'**utilizzo simultaneo da parte di 2 operatori** con una distanza tra i due di 3m. È dotato di un'apposita navetta che, tramite rotelle, scorre sulla rotaia laterale.

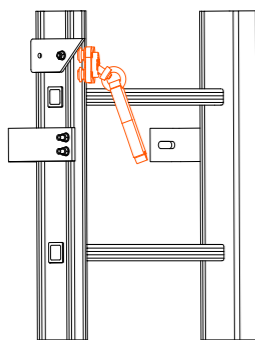
Il sistema di protezione contro le cadute è integrato ai montanti della scala. La stessa è integrata con un cordino a misura, collegabile all'attacco sternale dell'imbracatura.

L'impianto è garantito 10 anni con obbligo di manutenzione annuale. L'intero sistema è stato testato dall'Ente Certificatore Apave.

Le staffe di fissaggio devono essere installate alla base, dopo i primi 2m e, successivamente, ogni 3m.

Per quali normative?

La scala con binario integrato è conforme alla norma EN 353-1 che tratta dei dispositivi anticaduta di tipo guidato comprendenti una linea di ancoraggio rigida.



SCANSIONAMI

SCALA A GABBIA Gabbia di protezione

Completamente smontabile

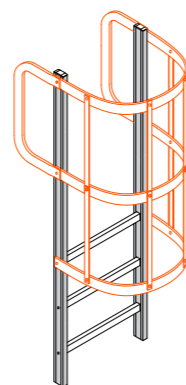
La scala, a tronco singolo o doppia, è **ideale sia per l'uso interno che esterno e offre una totale sicurezza per l'operatore all'interno di una struttura circolare** composta da anelli in alluminio.

La scala è realizzata in **alluminio con gradini antiscivolo** ed è ideale per accedere a tetti, terrazze, soppalchi oppure per effettuare ispezioni alle sommità di silos, cisterne, condotte, macchinari.

La scala a gabbia viene **prodotta su misura per qualsiasi altezza**. I gradini sono direttamente integrati ai montanti pertanto privi di saldatura o giunzioni mediante ribattitura. Inoltre, sempre per la massima sicurezza, viene fornita con svariati optional a corredo: cancello di chiusura di accesso e finale, gradino di sbarco, maniglioni di sbarco, pianerottolo di stazionamento e staffe di fissaggio di qualsiasi dimensione.

Per quali normative?

Questo dispositivo è conforme alla norma ISO UNI EN14122-4 e alla norma di sicurezza D.Lgs. n°81/2008.



SCANSIONAMI

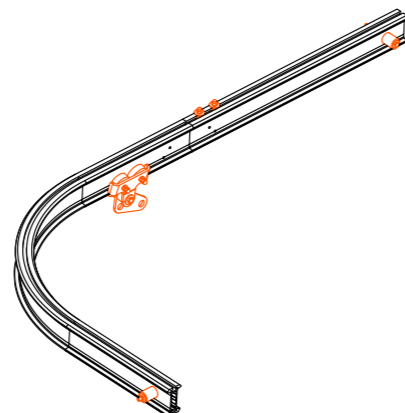
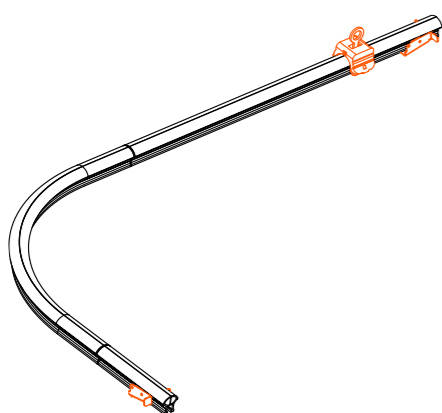


BINARIO Deformabile

L'impianto a rotaia deformabile è conforme alla norma EN 795:2012 classe D che comprende i dispositivi di ancoraggio che utilizzano rotaie di ancoraggio rigide orizzontali e consente la riduzione del tirante d'aria.

La rotaia può essere fissata a soffitto, a muro o a pavimento, direttamente sulla struttura mediante apposite piastre ogni tre metri (5 m con croce di rinforzo). In ogni caso l'utilizzatore deve essere una persona addestrata all'utilizzo dei sistemi anticaduta e dei relativi DPI, attestata da apposito corso. Questo impianto è di tipo deformabile. Il binario è in lega d'alluminio anodizzata mentre gli elementi di fissaggio sono in acciaio inox. L'impianto è garantito 10 anni con obbligo di manutenzione annuale.

L'impianto in questione è stato testato con prove sia statiche che dinamiche dall'Ente Certificatore Apave.



BINARIO Indeformabile

Il sistema a binario indeformabile è conforme alla norma EN 795:2012 e A1:2000 classe D che tratta dei dispositivi di ancoraggio che utilizzano rotaie di ancoraggio rigide orizzontali e alla norma EN 1808 che regola le piattaforme sospese a livello variabile. L'impianto è stato testato con prove statiche e dinamiche dall'ente certificatore Apave nel rispetto della norma EN 795:2012 Tipo D. Il sistema indeformabile risponde inoltre ai criteri Atex per l'utilizzo in ambienti esplosivi come da certificazione TUV in conformità della direttiva 94/9/CE e alle norme EN 13463-5:2007,

EN 13463-1:2009 classe II cat.2. È utilizzabile anche in zona 1 per atmosfere esplosive a base di polvere e a base di gas (gruppo IIA, IIB, IIC).



VISUALIZZA



SCANSIONAMI



SCANSIONAMI

BAIE DI CARICO - SCARICO CISTERNE

Protezione collettiva

Tra i **DPC** - i "Dispositivi di Protezione Collettiva" - troviamo **parapetti e passerelle**, che rientrano in ambito normativo UNI EN ISO 14122 e garantiscono una **protezione permanente** per tutti quei luoghi che presentano **rischio di caduta dall'alto**. Il loro uso non prevede una formazione specifica: i dispositivi di protezione collettiva non sono soggetti all'utilizzo di DPI.

Scopri le soluzioni che Sicurezza88 propone, per l'ambito civile e industriale, con prodotti dalle caratteristiche qualitative e funzionali impeccabili.

PARAPETTO A FISSAGGIO

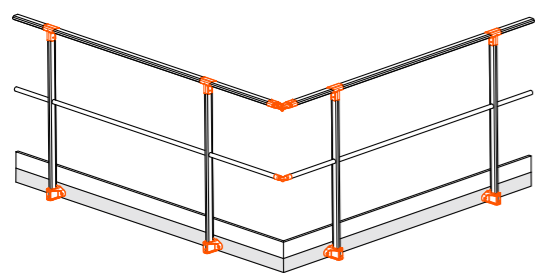
Per superare dislivelli e cambi di direzione orizzontali

Il parapetto a fissaggio è un **impianto di protezione collettiva costituito da elementi in alluminio per montanti, corrimano e traverso** e da elementi in pressofusione di alluminio per **basi ed elementi di raccordo**.

Questi elementi consentono, oltre che la giunzione tra elementi verticali e orizzontali, il superamento di dislivelli e cambi di direzione orizzontali. Questo **parapetto a fissaggio permanente** può essere montato direttamente su strutture con attacchi in piano, a parete, a parete sporgente, sotto-copertina o reclinabili.

Per quali normative?

I parapetti a fissaggio sono conformi alla norma UNI EN ISO 14122-3:2010 e alle Norme Tecniche sulle Costruzioni - NTC 2018. L'impianto è garantito 10 anni senza obbligo di manutenzione annuale. L'intero sistema è stato testato dall'Ente certificatore Apave.



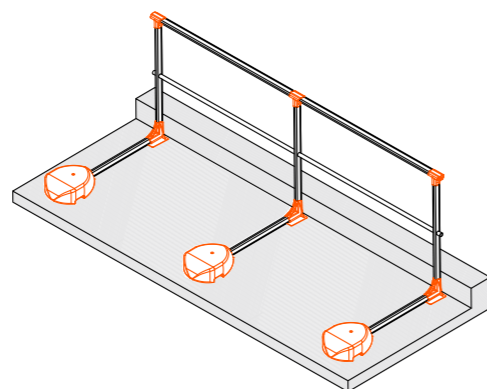
PARAPETTO AUTOPORTANTE

Per coperture integre e resistenza al ribaltamento

Il parapetto autoportante è un parapetto di protezione collettiva i cui **montanti, sono dritti o inclinati** disposti con un interasse di 150cm. Lo spazio tra i profili orizzontali non deve mai superare i 50cm. La **versione autoportante non va fissata** in alcun modo **alla struttura**, per lasciare così la copertura integra, grazie anche agli strati di neoprene interposti tra questa e gli elementi del parapetto. La **resistenza al ribaltamento e allo spostamento** è ottenuta con un contrappeso in calcestruzzo da 25kg innestato alla base con un braccio orizzontale.

Per quali normative?

Il parapetto autoportante è conforme alla norma UNI EN ISO 14122-3:2010 e alle Norme Tecniche sulle Costruzioni - NTC 2018. L'intero sistema è stato testato presso ente certificatore.



SCANSIONAMI



SCANSIONAMI

PASSERELLE DI CAMMINAMENTO

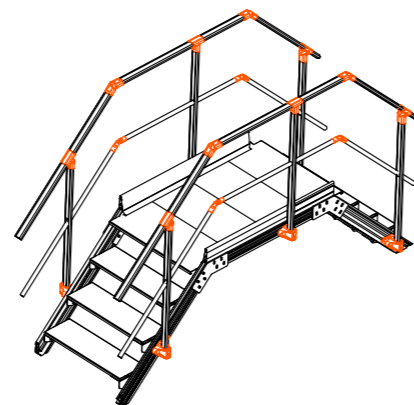
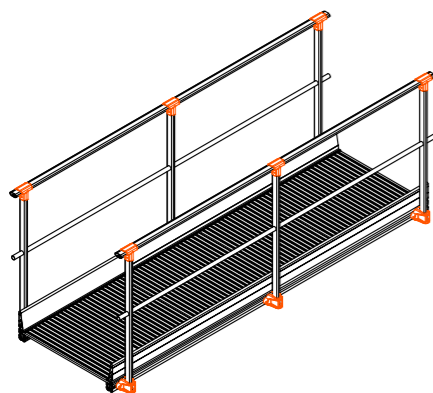
Sicurezza per coperture fragili, scivolose e a forte pendenza

Le passerelle in alluminio sono **progettate per la messa in sicurezza di passaggi e coperture fragili scivolose o non calpestabili**. Il materiale garantisce la **massima resistenza agli agenti atmosferici**.

Grazie alle scale progettate secondo necessità, le passerelle di camminamento possono essere utilizzate per il **superamento di shed e di superfici a forte pendenza**. Il profilo, infatti, può essere lavorato senza difficoltà per sopperire a cambi di pendenza improvvisi sulla copertura. Unitamente al parapetto, la passerella diventa un sistema di protezione collettiva per transitare senza l'utilizzo di dispositivi di protezione individuale. L'impianto è garantito 10 anni.

Per quali normative?

Certificazione UNI EN ISO 14122-3:2010.



PASSERELLE DI SCAVALCO

Per scavalcare senza rischi

La passerella di scavalco è composta dall'**unione di tratti di scala e tratti di passerella** e viene utilizzata per **scavalco di impianti, tubazioni o superamento di zone particolarmente rischiose**. È disponibile anche nella versione con piano di camminamento forato. Ogni passerella di scavalco viene progettata tenendo conto della situazione che potrebbe mettere a repentaglio l'incolumità dell'operatore.

Per evitare infiltrazioni su particolari coperture è possibile sostituire l'ancoraggio utilizzando contrappesi in plastica da 25 Kg riempiti in CLS. Le dimensioni e i pesi variano a seconda delle esigenze progettuali.

Per quali normative?

Certificazione UNI EN ISO 14122-3:2010.



SCANSIONAMI



SCANSIONAMI

Ambienti Confinati

Gli ambienti confinati sono luoghi o spazi che non sono stati progettati e costruiti per essere occupati in permanenza da persone, ne destinati ad esserlo, ma che all'occasione, possono essere occupati temporaneamente da alcuni operatori per l'esecuzione di interventi lavorativi.

In questi ambienti **il pericolo di infortunio grave o di morte è elevatissimo**, a causa innanzitutto delle difficoltà di accesso (pensiamo alle torsioni del busto, o all'uso delle mani come punto di appoggio).

Anche l'uscita, **in caso di emergenza** dovuta ad infortunio o in presenza di sostanze tossiche (gas e/o vapori infiammabili, mancanza di ossigeno) **risulta spesso complessa.**

AMBIENTI CONFINATI

Conoscerne i rischi è importante

Come abbiamo detto, uno spazio confinato è un ambiente limitato in cui il pericolo di morte o di infortunio grave è altissimo. Così, ai rischi legati alla caduta dall'alto, si aggiungono spesso anche le difficoltà dovute alle dimensioni ridotte dell'accesso in alcuni **ambienti**, come reti fognarie o silos, caratterizzati anche da **mancanza di luce, di aerazione, dalla presenza di agenti chimici pericolosi**, oltre alla difficoltà di poter apportare **soccorso immediato** a un eventuale infortunato.

Consapevoli di tutto questo, Sicurezza88 fornisce e noleggia attrezzature per l'accesso in ambienti confinati in piena sicurezza, proponendo numerose soluzioni specifiche e sempre certificate.

Il nostro team di specialisti altamente qualificati ti affianca dalla mappatura dell'ambiente confinato alla valutazione dei rischi con stesura di procedure operative per il lavoro e in caso di emergenza oltre che nella scelta degli idonei dispositivi.

**VISUALIZZA
IL CATALOGO
DEDICATO**



 VISUALIZZA

Gamma prodotti:

- Braccio gru a fissaggio



- Braccio gru autoportante



- Accessi orizzontali



- Tripodi



- Attrezzatura speciale



 GUARDA VIDEO

ATTREZZATURE E SERVIZI

Dispositivi di Protezione Individuale e Attrezzature

Garantire sempre il massimo della **sicurezza** nei lavori in quota è possibile solo se si è muniti di **dispositivi di protezione e attrezzature ideati per l'utilizzo in contemporanea** su diversi sistemi di protezione: una gamma di articoli davvero vasta e studiata per soddisfare ogni necessità in base al luogo di utilizzo e alla funzione di impiego.

D.P.I. E ATTREZZATURE

Essere sempre in sicurezza contro le cadute dall'alto

Predisporre sistemi in grado di garantire la sicurezza di chi opera in quota e in ambienti confinati significa **ridurre drasticamente gli infortuni**.

Ecco perché la scelta e la possibilità di disporre di una **vasta gamma di DPI** che sappiano davvero rispondere alle molteplici esigenze che possono sorgere durante un'attività lavorativa, è di vitale importanza.

In Sicurezza88 proponiamo dispositivi di protezione individuale capaci di garantire comfort e praticità nell'utilizzo anche nelle situazioni più estreme. La continua ricerca nel mercato delle attrezzature più all'avanguardia ci permette di fornire agli operatori equipaggiamenti e attrezzature davvero in grado di semplificare e supportare il lavoro in campo.

Gamma prodotti:

- Imbracature



- Caschetti



- Cordini e connettori



- Retrattili



- Ancoraggi temporanei



- Soccorso e recupero



Sicurezza88

SCANSIONAMI

Ispezione e Manutenzione

Solo mantenere inalterate nel tempo le caratteristiche di un sistema anticaduta garantisce il suo **funzionamento puntuale** durante un'emergenza. Per questo motivo, la manutenzione dei sistemi anticaduta, delle attrezzature e dei DPI deve essere eseguita periodicamente e con la massima attenzione.

ISPEZIONE E MANUTENZIONE PROGRAMMATA

Dispositivi sempre a norma di legge

La normativa che sancisce i criteri generali di revisione in termini di periodo e del personale autorizzato ad eseguirle è riportata all'interno della **Uni EN 11158 art.9.1.6 e del D.lgs 81/2008**. L'obiettivo di Sicurezza88 è di **garantire una revisione programmata di sistemi, attrezzature e DPI in maniera programmata**, per assicurarne il perfetto funzionamento durante il loro impiego.

Il nostro servizio:

In Sicurezza88 effettuiamo ispezioni e manutenzioni per dispositivi di protezione individuale di III° categoria, per attrezzature e sistemi anche già installati precedentemente da altre ditte.

Manutenzione, questa, che viene effettuata da professionisti in possesso di qualifica rilasciata dalla casa produttrice: Sicurezza88 è abilitata alla revisione per prodotti di numerose aziende, perché i nostri ispettori sono autorizzati dai brand produttori che commercializzano su tutto il territorio nazionale.

Quale frequenza per la manutenzione?

La manutenzione deve essere **annuale**, ma in Sicurezza88 consigliamo di eseguire controlli più frequenti in caso i DPI siano utilizzati con cadenza particolare, o in presenza di condizioni ambientali sfavorevoli come in caso di **ambienti salini o chimici**.

88WebSolutions Soluzione digitale per la manutenzione

88 WebSolutions è un **supporto applicativo**:

- **gratuito per i clienti che scelgono la manutenzione dei propri DPI con Sicurezza88**;

- ideato **per la gestione** più puntuale della sicurezza, dei sistemi di protezione individuale (DPI), dei dispositivi di protezione collettivi (DPC) e delle attrezzature.

Tutto questo è possibile grazie al digitale.

Con 88WebSolution puoi registrare e gestire nel tempo i tuoi DPI e DPC, dall'assegnazione alle verifiche periodiche. Il sistema infatti, immagazzina per ogni dispositivo e attrezzatura, la norma tecnica, i libretti d'uso e di manutenzione, le certificazioni, le schede di ispezione, e le immagini che saranno, sempre a tua disposizione, ovunque tu sia.



SCANSIONAMI

Formazione e addestramento Sicurezza88 Training Center

Formazione e addestramento.
La **formazione** di Sicurezza88 si focalizza sull'importanza del documento di valutazione dei rischi. L'**addestramento** ha l'obiettivo di fornire a ciascun team le conoscenze pratiche affinché si possano affrontare manovre di recupero di semplice attuazione e massima efficacia.
Le due cose garantiscono una operatività nella massima sicurezza e nel rispetto dei requisiti di legge.

FORMAZIONE E ADDESTRAMENTO

Essenziali per la sicurezza di ogni giorno

La formazione e l'addestramento, unitamente all'ispezione dei DPI, sono essenziali per la massima sicurezza quotidiana.

Ancora oggi si contano troppi infortuni sui luoghi di lavoro, con particolare interesse dell'edilizia che conta il 22% di vittime. Tra le maggiori cause ci sono ancora le cadute dall'alto e la "catena della solidarietà" che si crea negli ambienti confinati o sospetti di inquinamento.

Per questo, Sicurezza88 ha formulato una serie di corsi per rendere effettive conoscenze pratiche e teoriche, necessarie affinché ogni operatore possa operare in modo sicuro e secondo i requisiti di legge. I corsi di formazione si concentrano sul Documento di Valutazione dei Rischi, mentre l'addestramento si focalizza sulle manovre di recupero, semplici da attuare ed efficaci.

La cultura della sicurezza nella tua azienda

La cultura della sicurezza è alla base della prevenzione e, soprattutto, della diminuzione di questi dati: ecco perché è importante attribuire la massima importanza alla formazione. Infatti, **la conoscenza teorica, ma soprattutto pratica**, è il **primo passo** per salvaguardare la sicurezza e l'incolumità dei lavoratori.

Sicurezza88 effettua corsi di formazione e addestramento specifici per lavori in quota e ambienti confinati attraverso:

- docenti altamente qualificati;
- corsi che vengono effettuati direttamente presso la sede del cliente, per poter attuare le manovre negli ambienti originari;
- Pillole di formazione gratuita: potrai iscriverti ai nostri video tutorial specifici per ambienti confinati.

Scopri tutti i corsi:

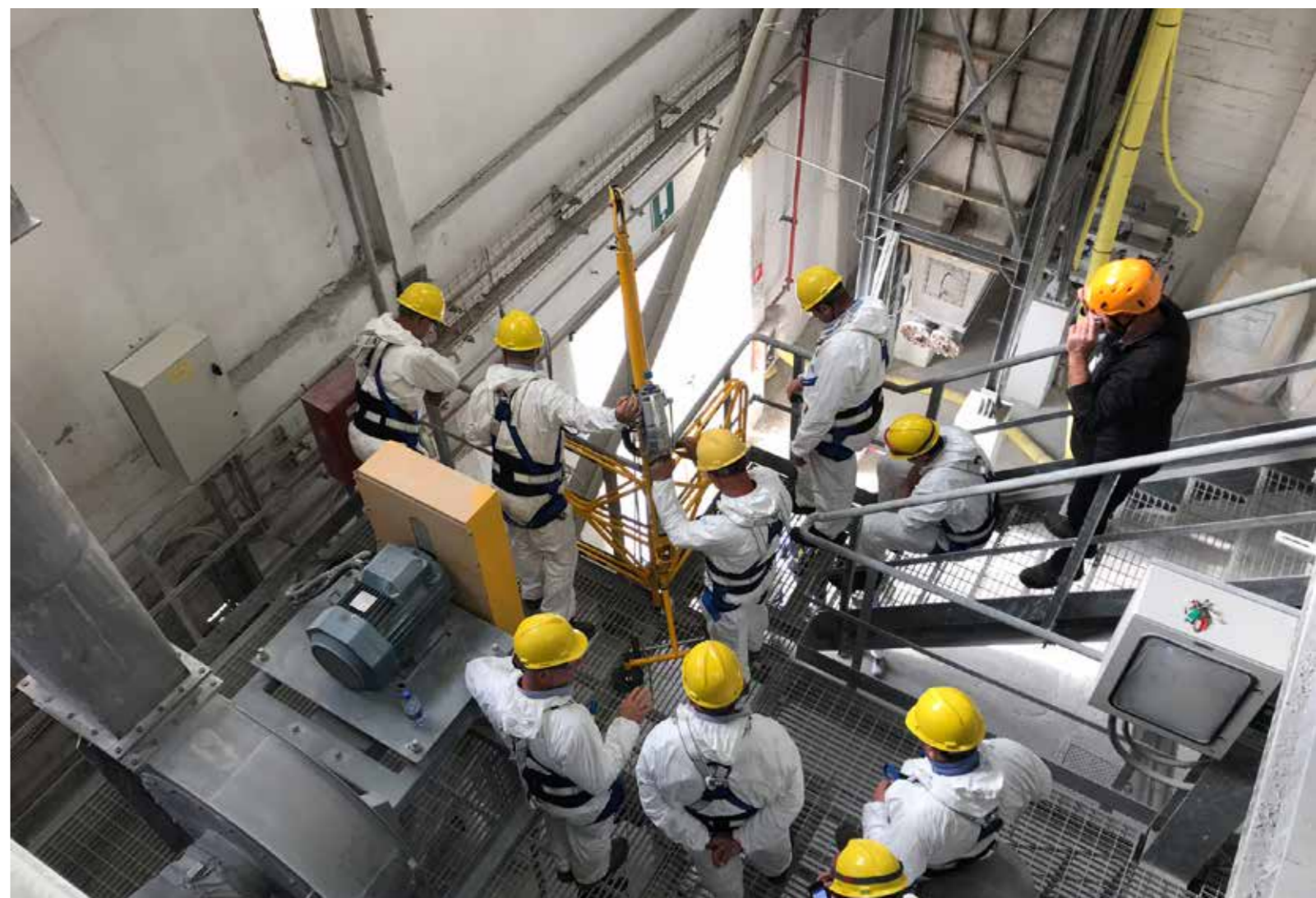


SCANSIONAMI

ISCRIVITI AI NOSTRI
VIDEO TUTORIAL
SPECIFICI PER
AMBIENTI CONFINATI



ISCRIVITI



SICUREZZA88 TRAINING CENTER

La palestra addestrativa per la tua azienda

Un'esigenza comune di molte aziende nei settori: **chimico, alimentare, edile, ma anche mulini e cartiere** - è la necessità di trovare **soluzioni pratiche per la sicurezza delle attività in ambienti confinati**, questo perché il soccorso e il recupero in questi spazi richiedono un **livello avanzato di formazione e addestramento**.

Non solo: il **DPR 14 settembre 2011 n°177** indica che **tutti gli operatori sono anche soccorritori**, pertanto legalmente responsabili; ciascuno dovrà essere in grado di gestire materialmente un'emergenza. Rispettare questa normativa può essere però **più semplice** grazie all'installazione di **un centro di addestramento pratico ed interno** alla tua azienda, e pertanto sempre accessibile.

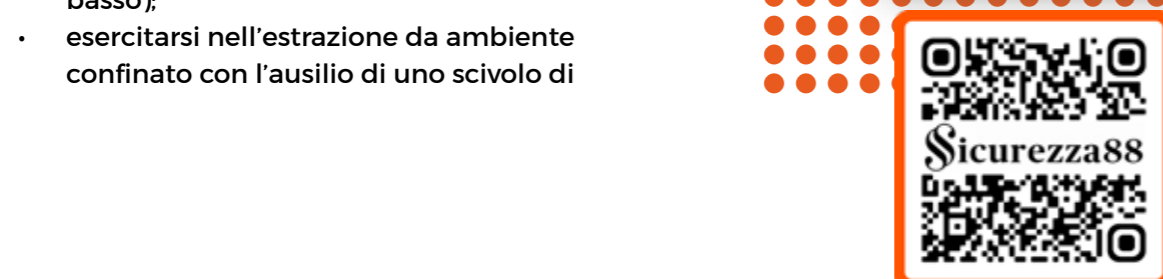
Ecco, dunque, perché scegliere la palestra addestrativa Sicurezza88 Training Center. Infatti, con Sicurezza88 Training Center ogni team può:

- esercitarsi nell'utilizzo corretto dei sistemi anticaduta presenti in azienda;
- esercitarsi in manovre di recupero con calata verso il basso;
- esercitarsi in ambienti confinati nell'estrazione verticale (con accesso dall'alto);
- esercitarsi in ambienti confinati nell'estrazione orizzontale (accesso dal basso);
- esercitarsi nell'estrazione da ambiente confinato con l'ausilio di uno scivolo di

La soluzione di Sicurezza88 Training Center sarà definita sull'esigenza del cliente e sarà completa di supporto tecnologico. La comunicazione diretta con il nostro team consentirà controlli e revisioni periodiche oltre che il supporto gestionale tramite app e pacchetto per servizio di addestramento.



**SICUREZZA 88
TRAINING CENTER:
INQUADRA IL
QR CODE E SCOPRI
LA CASE HISTORY**



Soccorso tecnico industriale Servizio in campo e formazione squadre tecniche

Sicurezza88 ti offre il servizio di sorveglianza ed assistenza per i lavori in quota ed ambienti confinati.

Grazie al nostro nucleo operativo speciale di soccorso assistiamo alle operazioni con tecniche di soccorso industriale in ambienti confinati ed in quota.

Con Sicurezza88 puoi formare la tua squadra di emergenza in base alle esigenze specifiche dei tuoi ambienti di lavoro.

IL SOCCORSO TECNICO INDUSTRIALE

Unità mobile di assistenza e soccorso tecnico

Sicurezza88 propone il servizio di assistenza e soccorso tecnico in ambienti industriali con squadre appartenenti ai **nuclei operativi speciali di soccorso**.

Così contando su uno staff formato da soccorritori altamente addestrati, provenienti dal mondo del soccorso tecnico e sanitario, **eroghiamo, presso l'azienda** o le sedi produttive del cliente, **servizi di assistenza e di soccorso per gli operatori** che accedono in ambienti confinati e che lavorano in quota. La nostra unità mobile è munita di tutte le attrezzature per il recupero ed evacuazione e dei presidi sanitari necessari per operare un corretto soccorso.

Di cosa si compone questo servizio?

- Servizio di primo soccorso di emergenza e recupero di persone, nell'ambito dei lavori in ambienti confinati e/o in quota;
- attività di assistenza tecnica ai lavori in ambienti confinati e/o in quota;
- attività di vigilanza e controllo sui lavori in materia di Safety;
- attività di formazione e addestramento delle squadre di emergenza aziendale.

I nostri protocolli prevedono che almeno un operatore per ogni squadra di Soccorso Tecnico (il "caposquadra") sia un operatore con doppia specializzazione tecnica di Operatore Croce Rossa Italiana (Soccorsi con Mezzi e Tecniche Speciali) e Industrial Rescue Operator level A1 (IResQ A1).

Ogni operatore di Sicurezza88 è in possesso delle certificazioni e svolge con cadenza mensile, il **re-training addestrativo** con simulazione di recuperi da ambienti confinati e da lavori in quota, tutto ciò avviene nelle nostre strutture che consentono la simulazione di svariati scenari d'intervento.

Un programma addestrativo, questo, che prevede il **recupero da infortuni** con o senza eventi traumatici, **da spazi confinati con accesso orizzontale e verticale**, con o senza l'utilizzo di APVR e la **consegna al servizio di soccorso sanitario pubblico**, utilizzando i loro stessi protocolli, ma con una **gestione del soccorso più rapida**. La **tempestività** in caso di emergenza è fondamentale.



FORMIAMO LA TUA SQUADRA DI EMERGENZA

Avere personale addestrato, oltre che al primo soccorso e alla lotta antincendio, anche al recupero da ambienti confinati o da lavori in quota significa **rispondere in pieno alla legislazione vigente in merito**. Il capo III, titolo I, articoli 43-46 del **D. Lgs. N° 81/2008** è dedicato espressamente al tema della “gestione delle emergenze” ed in questa sezione, sono individuati vari obblighi organizzativi in capo al datore di lavoro e ai “dirigenti, secondo le attribuzioni e le competenze”.

Il nostro obiettivo, così, diventa quello di **formare gli operatori per il soccorso e salvataggio tecnico in ambienti non ordinari**.

88WS nasce dall'esperienza maturata nel campo del soccorso industriale e dalla nostra passione per la cultura della sicurezza, che viene prima di tutto. Così, questo servizio di formazione e addestramento dei nuclei operativi speciali di soccorso per l'ottenimento della Certificazione IResQ (International Rescue Operator Level A1 - Industrial Rescue) presso le sedi dei clienti - è diventato un'attività centrale.

La **formazione condotta dal nostro Nucleo Addestrativo Mobile** è studiata ad hoc **presso la sede della tua azienda e dedicata al tuo personale**, senza impegnare i siti produttivi. La nostra struttura riproduce le casistiche più diffuse di lavoro in quota ed in ambienti confinati simulando reali situazioni di rischio durante le fasi lavorative.

Un percorso formativo in tre moduli

Base, Intermedio e Avanzato, per formare il soccorritore della tua azienda con gli stessi protocolli addestrativi dei nuclei operativi speciali di soccorso. Moduli studiati per formare ogni volta non più di 12 operatori divisi in 4 squadre da 3 e con **operatività in diversi scenari industriali**:

- Corso base di introduzione all'Emergenza: Soccorso Operativo con tecniche Speciali;
- Corso intermedio per Operatore Nucleo Operativo Speciale di Soccorso INTERNATIONAL RESCUE OPERATOR LEVEL, Interforce rescue (IFOResQ A1);
- Corso avanzato Operatore Nucleo Operativo Speciale di Soccorso.



88Web Solutions

Supporto applicativo per la gestione della sicurezza



La digitalizzazione alla base di 88WS - 88Web Solutions: un **software** che consente innanzitutto di **gestire e verificare i requisiti indispensabili per l'operatività in sicurezza**, dalla **formazione all'addestramento, dall'idoneità sanitaria** alla conformità ed efficienza dei DPI/ DPC. 88 Web Solutions consente di eseguire la mappatura dei luoghi di lavoro con particolare attenzione agli ambienti confinati ed alla gestione dei permessi di lavoro. Il tutto tramite notifiche puntuali su ogni stato tramite email e il bot di Telegram.

88WEB SOLUTIONS

Il digitale per la sicurezza dei DPI e dei lavoratori

Con 88Web Solutions puoi monitorare, ovunque tu sia e in qualsiasi momento:

- Personale, qualifiche e mansioni;
- Dispositivi di protezione individuali e collettivi, attrezzature;
- Procedure di Verifica e ispezione DPI e attrezzature;
- Formazione e addestramenti specifici;
- Sorveglianza Sanitaria;
- Luoghi di Lavoro;
- Permessi di Lavoro;
- Completa gestione documentale.

Cosa dice la legge?

In base all'**art. 26 del D. Lgs. 81/2008**, il committente è tenuto a verificare l' idoneità tecnico-professionale degli appaltatori e dei loro lavoratori.

Inoltre, in riferimento all'**Art. 77** il datore di lavoro fornisce ai propri lavoratori DPI idonei. Di questi produce l'elenco per la verifica dei requisiti e soprattutto il perfetto stato di efficienza, ispezione e calibrazione.

In presenza di lavori in ambienti confinati l'impresa va qualificata in riferimento all'art. 2 del DPR 177/11.

Tecnologie integrate in 88WS:

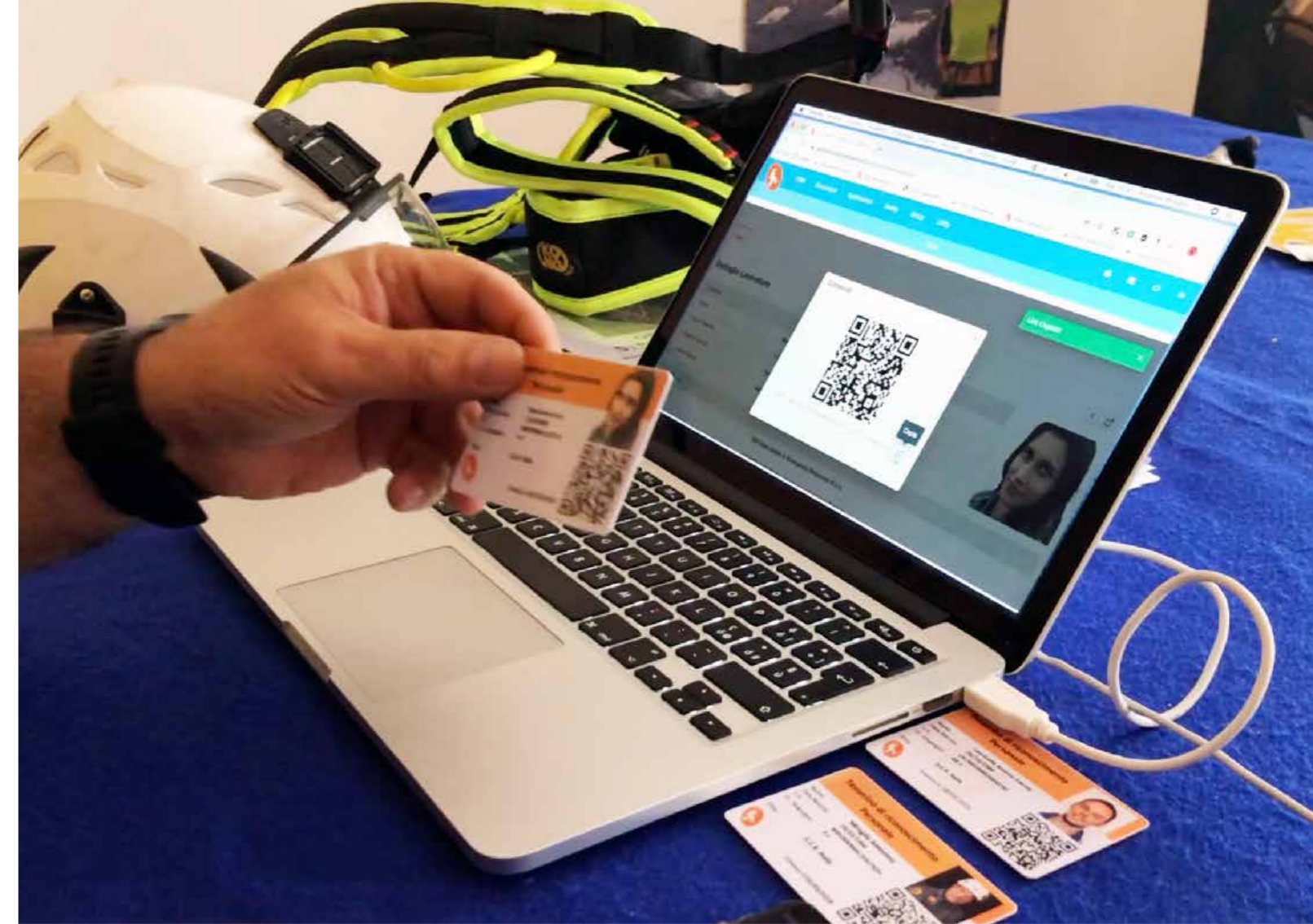
NFC (comunicazione di prossimità) e RFID (identificazione a radiofrequenza) consentono un rapido accesso al tesserino elettronico del lavoratore, il quale permette di conoscere in tempo reale i dati relativi alla formazione e all'addestramento, alle visite mediche ed a tutte quelle informazioni documentali necessarie per il mantenimento delle qualifiche. **88Web Solutions è stato creato per rispondere in tempo reale a queste esigenze**, consentendo l'accesso a tutte le informazioni dei DPI, DPC, attrezzature e alla mappature degli ambienti di lavoro. Utilizziamo il QRCode, un codice a risposta rapida, che consente l'utilizzo anche senza dispositivi a tag elettronici. Un esempio di applicazione sul campo? Il QR code consente di incollare il codice direttamente sul tesserino di riconoscimento del lavoratore, senza necessariamente sostituirlo con una card NFC o RFID.



88WS per personale, qualifiche e mansioni

Per ogni lavoratore **configuriamo qualifica e mansione** evidenziando le necessità per quanto concerne la formazione, addestramento, DPI e sorveglianza sanitaria. Quindi una volta assegnato il lavoratore alla qualifica **il sistema incrocia tutti i dati e verifica se è tutto a posto** o indica delle anomalie.

88WS Consente la **gestione della “scheda del lavoratore”**, inclusi gli **adempimenti formativi, di qualifica e di sorveglianza sanitaria**. Consente inoltre la registrazione e la gestione nel tempo delle scadenze e il conseguente mantenimento dei requisiti di legge. 88WS gestisce poi le qualifiche e le mansioni attraverso la gestione di gruppi organizzativi in cui sono memorizzati i requisiti di qualifica in termini di formazione, DPI e sorveglianza sanitaria.



NOME	QUALIFICHE E MANSIONI	ABILITAZIONI E GO	NOMINA	FORMAZIONE			DPI			SORVEGLIANZA		
				NO	SI	SC	NO	SI	SC	NO	SI	SC
Bombardieri Alessia	Impiegata Amministrativa	Impiegati		3	0	0	0	0	0	1	0	0
Cantisani Giuseppe	Capo Cantiere	Tecnico di cantiere		2	0	1	4	1	0	0	1	0
	Addetto Furi	Lavoratori addetti ai sistemi di accesso mediante furi		0	1	0	0	0	0	0	0	0
Corli Paolo	Apprendista	Tecnico di cantiere		2	0	0	0	0	0	0	1	0
Proseccchi Marco	Operario Specializzato	Tecnico di cantiere		7	0	0	0	0	0	1	0	0
Luca Tomegrossa	Operario specializzato	Tecnico di cantiere		0	2	0	4	1	0	0	1	0
Resculli Niccolò	Preposto	Preposto ai fini della sicurezza	No	0	1	0	0	0	0	0	0	0
	Addetto Furi	Lavoratori addetti ai sistemi di accesso mediante furi		0	1	0	0	0	0	0	0	0
	Operario Specializzato	Tecnico di cantiere		0	2	0	0	0	0	1	0	0
Schilaci Francesco	Preposto	Preposto ai fini della sicurezza	SI	0	1	0	0	0	0	0	0	0
	Operario Specializzato	Tecnico di cantiere		2	4	0	0	0	0	0	1	0
	Addetto Furi	Lavoratori addetti ai sistemi di accesso mediante furi		0	1	1	0	0	0	0	0	0
Vicous Mauro	Operario Specializzato	Tecnico di cantiere		1	6	0	0	0	0	0	1	0
	Preposto	Preposto ai fini della sicurezza	SI	0	1	0	0	0	0	0	0	0
	RLS	Rappresentante dei lavoratori per la sicurezza (R.L.S.)	No	0	1	0	0	0	0	0	0	0

Dettaglio Lavoratore

Contatto	
Nome	Cantisani Giuseppe
Data di nascita	06/06/1988
Luogo di nascita	Cosenza
Codice Fiscale	CNTGPP88M06D086M
Data assunzione	-



Collocazione	
Azienda	Sicurezza 88 S.r.l.
Unità Produttiva	San Casciano in Val di pesa (FI)
Reparto	Via delle Rose, 38

Qualifica **Capo Cantiere**
GO/Mansione **Tecnico di cantiere**

Formazione Specifica
Corso Addetto Antincendio, Rischio Medio

Conseguita

88WS la gestione semplice di DPI, DPC e attrezzature

88Web Solution è pensato per consentire anche la **gestione digitale dei Dispositivi di Protezione Individuale (DPI), Dispositivi di protezione Collettivi (DPC) e delle Attrezzature.**

88Web Solution immagazzina, per ogni dispositivo ed attrezzatura, la norma tecnica, i libretti d'uso e di manutenzione, le certificazioni, le schede di ispezione e le immagini. Gestisce inoltre la vita utile di ogni singolo dispositivo dalla fabbricazione e/o dal primo utilizzo.

Tale sistema garantisce un notevole risparmio di tempo e risorse per la gestione di tutti i DPI, DPC e attrezzature in possesso.

88WS ha attualmente una **banca dati di circa 900 DPI e attrezzature di varie marche** in continuo ampliamento.

88WS è pensato anche per gli ispettori:

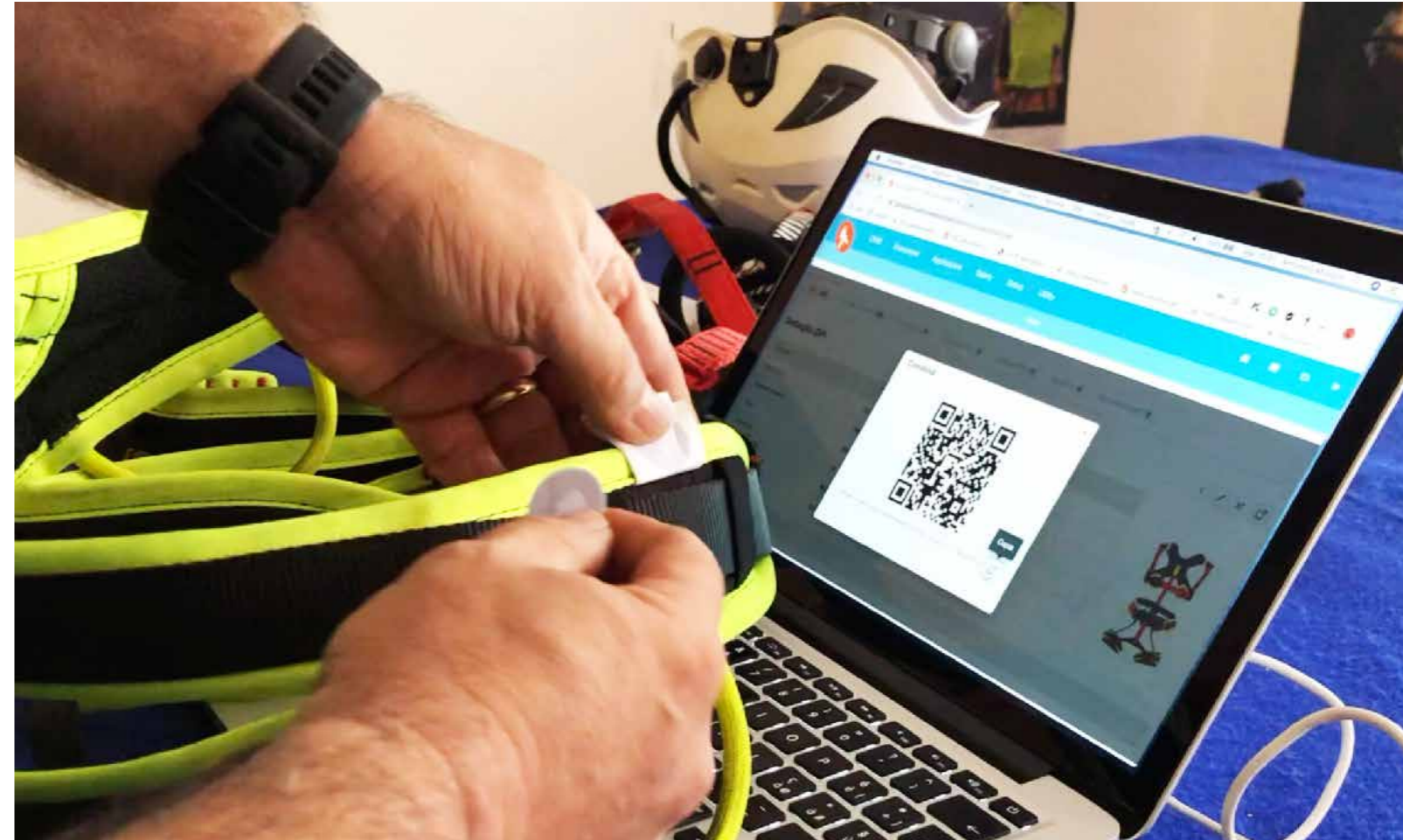
il sistema descrive le singole attività di verifica e consente, tramite una semplice interfaccia, di inserirne l'esito, di riportarne note e di allegare le foto di quanto rilevato. Alla fine di questo processo, 88WS genera un verbale di ispezione che sottoscritto dall'ispettore può essere inoltrato al cliente.

Se 88WS è in uso all'azienda, consente di registrare il verbale di ispezione rilasciato dall'ispettore. Il Modulo DPI si integra poi, con gli ulteriori moduli di gestione personale e qualifiche.

Con 88WS è possibile pianificare le ispezioni ed esportare i dati in formato XLS.

La dashboard - un pannello di controllo di uso semplicissimo - consente la **gestione di scadenza, ispezione, fine vita, fuori servizio, non idoneità, e segnala quali DPI** devono essere assegnati ai lavoratori in riferimento alle loro qualifiche e mansioni. Così, in ogni momento è possibile accedere alle info del DPI, anche durante l'interrogazione del tesserino di riconoscimento.

Nella nostra applicazione sul campo, eseguiamo il controllo secondo le indicazioni del costruttore puntualmente disponibili su 88WS. Registriamo l'ispezione e produciamo il Verbale delle attività eseguite.



Dispositivi 31 | Formazioni 1 | Accertamenti Sanitari 0 | Lavoratori

Tutti 68 | Da ispez./Revis. 31 | Non idonei 0 | **Fuori servizio 1** | In scadenza 0 | Scaduti 0 | Non assegnati 33

Dettaglio DPI

⚠ Fuori servizio
Attenzione! Il dispositivo è stato impostato come non idoneo.

DPI/DPC	
Descrizione	Dispositivo Retrattile con Discensore Automatico 9Mt. IKAR HAS 9 SOIT207_9
Numero di serie	1114252
Tipo	SISTEMA RETRATTILE
Categoria	III
Fabbricante	IKAR GmbH
Data di fabbricazione	01/11/2017

Dove si trova

Utilizzatore	-
Proprietario	Sicurezza 88 S.r.l.
Unità Produttiva	Somain Italia
Reparto	-

Utilizzo

Primo utilizzo	19/12/2017
Ultimo controllo	09/08/2019
Stato attuale	non idoneo
Fuori servizio	SI

Documenti

- Manuale di Utilizzo e Manutenzione: Dispositivo Retrattile con Discensore Automatico 9m_18m IKAR HAS 9_18
- Dichiarazione di Conformità: Dispositivo Retrattile con Discensore Automatico 9 Mt. IKAR HAS 9
- Scheda Tecnica: Dispositivo Retrattile con Discensore Automatico IKAR HAS SOIT207
- UNI:EN 360

88WS per la formazione e l'addestramento

La formazione in materia di Sicurezza sul Lavoro è disciplinata in primo luogo dal **D. Lgs. 81/08** e dall'**Accordo Stato-Regioni del 21/12/2011**, ma anche da altri riferimenti legislativi che impongono specifici percorsi formativi e diverse scadenze per l'aggiornamento. Il mancato rispetto delle scadenze formative di legge è sanzionato come previsto dal D.Lgs. 81/08. Ecco perché nelle nostre applicazioni sul campo (di 88WS), viene registrata ogni singola formazione e/o addestramento, con la produzione di attestati gestiti tramite sistema documentale ed inseriti poi, in fase di registrazione. A questo punto **l'attestato è scaricabile anche durante l'interrogazione del tesserino del lavoratore.**

88WS fornisce uno strumento per la pianificazione delle formazioni e l'esportazione in XLS dei dati".

Il sistema incrocia tutti i dati e **verifica se è tutto a posto**, oppure **evidenzia eventuali anomalie** come la **mancanza o scadenza della formazione** prescritta.

Le informazioni previste dalla normativa sono contenute all'interno della piattaforma, sempre accessibile e sempre completa, grazie anche all'immissione di percorsi formativi, non necessariamente normati.

Anche qui, la **Dashboard** consente la **gestione immediata** degli aggiornamenti, e segnala quali formazioni devono essere svolte dai lavoratori, sempre in riferimento alle loro qualifiche e mansioni.



Dettaglio Formazione

Formazione	
Codice	Fo.010.Q
Descrizione	Accesso e Posizionamento mediante funi - Modulo A
Tipo	Modulo Specifico
Data di scadenza	22/11/2023
Informazioni Lavoratore	
Lavoratore	Cantisani Giuseppe
Reparto	Via delle Rose, 3B
Unità Produttiva	San Casciano in Val
Stato	in servizio
Informazioni del corso	
Soggetto organizzatore	Microcosmo Consul
Data inizio	19/11/2018
Data fine	22/11/2018
Docente	esterno
Esito	
Stato	Idoneo
Data di rilascio	22/11/2018



88WS Sorveglianza sanitaria

La sorveglianza sanitaria è dedicata a quei lavoratori per i quali la valutazione dei rischi ha evidenziato un pericolo per la salute, come dall'art. 242 d.lgs. 81/2008.

Il programma di sorveglianza sanitaria ed epidemiologica è ovviamente stabilito dal medico, e può essere attuato proprio grazie a 88WS, con un semplice inserimento. 88WS gestisce il protocollo sanitario consentendo la pianificazione delle visite mediche e degli esami controllando non solo prescrizioni e idoneità, ma anche le scadenze.

Ogni mansione può infatti avere una sua sorveglianza specifica, e ogni lavoratore sottoposto a sorveglianze diverse in base ai rischi.

La visita di idoneità sanitaria viene registrata a sistema, così come ogni singolo accertamento sanitario - previsto dal protocollo - può essere registrato e certificato come idoneo, non idoneo, oppure idoneo con prescrizioni e limitazioni.

È possibile assegnare un protocollo sanitario specifico per singolo lavoratore ed in questo caso, questo diventa il protocollo prevalente. Inoltre, se il medico modifica la periodicità della visita per un lavoratore, è possibile gestire la nuova scadenza.

Il Modulo Sorveglianza Sanitaria si integra con i moduli di gestione personale e qualifiche. La dashboard consente la gestione della scadenza delle visite ed esami, segnalando quali devono essere eseguiti dai lavoratori in riferimento alle loro qualifiche e mansioni.

Queste informazioni sono sempre accessibili, anche durante l'interrogazione del tesserino del lavoratore. Inoltre, è disponibile lo strumento per la pianificazione delle Visite e degli esami e l'esportazione in XLS dei dati.



Dispositivi 31 | Formazione 1 | **Accertamenti Sanitari 0** | Lavoratori

Tutti 5 | In Scadenza 0 | Scaduti 0 | Da Fare 3

Dettaglio Certificato

Certificato	
Codice	Vs.Id.S.
Descrizione	Visita di Idoneità Sa
Data di scadenza	08/01/2021
Informazioni Lavoratore	
Lavoratore	Cantisani Giuseppe
Reparto	Via delle Rose, 38
Unità Produttiva	San Casciano in Val di pesa (FI)
Stato	in servizio
Esito	
Giudizio	Idoneo alla mansione specifica
Limitazioni	-
Prescrizioni	-
Data di rilascio	08/01/2020
Documenti	
	Certificato di idoneità sanitaria, Cantisani Giuseppe

GIUDIZIO DI IDONEITA' ALLA MANSIONE SPECIFICA

Ditta: SICUREZZA 88 S.R.L. --
Indirizzo: VIA L.S.CHERUBINI, 11 - CAP: 50121 - Tel: - Fax: -
Città: Firenze - PROV: Firenze
Settore: SISTEMANTICABLUITA

Cognome e nome: CANTISANI GIUSEPPE Data nascita: 06/06/1988
Mansione/reparto: - LAVORI IN FUNE E SPAZI CONFINATI

Visita medica: preventiva, periodica, su richiesta del lavoratore, per cambio mansione, per rientro dopo malattia/infortunio (oltre 60 gg.), per cessazione rapporto di lavoro

eseguita in data: 17/12/2019 - periodicità (mesi): 12

Accertamenti eseguiti per esposizione a: Vibrazioni, mano-braccio, corpo intero, Rumore, Agenti chimici, Agenti cancerogeni, Agenti biologici, Amianto, Silice libera cristallina, VDT, Movimentazione manuale carichi, Sovraccarico biomeccanico arti superiori, Lavoro in turni notturni (>80 turni/anno), Microclima severo, Radiazioni ottiche artificiali, Radiazioni ultraviolette naturali, Campi elettromagnetici, altri rischi. *Spca con pres. lavoro in quota*

Esami effettuati: AUDIOMETRIA, CREATININA, EMOCROMO CON FORMULA, GAMMA-GT, GLICEMIA, SPIROMETRIA DI BASE - CURVA F.V., TRANSAMINASI, TRIGLICERIDI, VISITA MEDICA

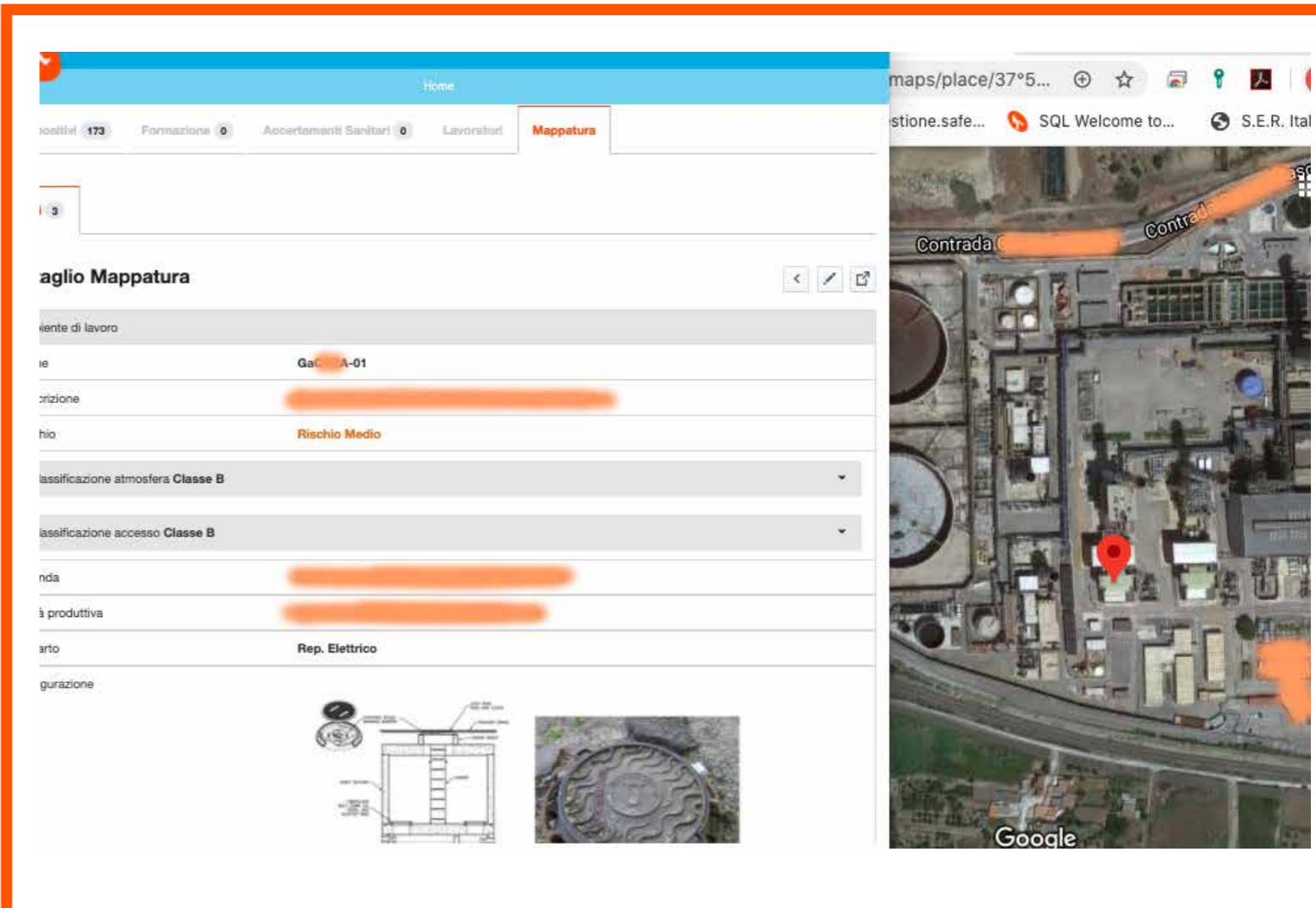
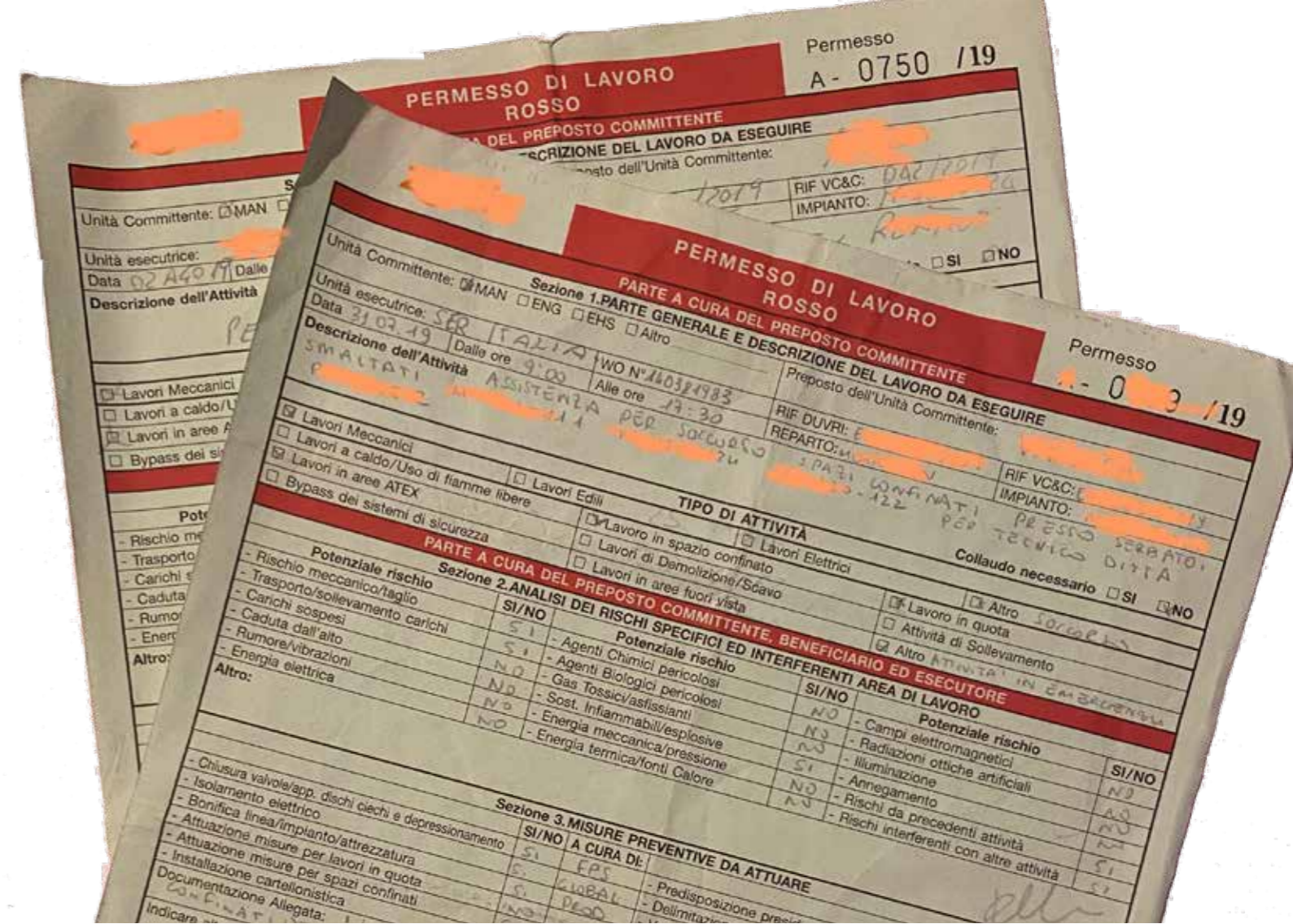
88WS Mappatura Ambienti di Lavoro

88WS ti dà la possibilità di **memorizzare documenti tra cui procedure di salvataggio e di lavoro, sempre accessibili in tempo reale tramite la Dashboard**. Proprio come per i DPI e per il tesserino del Lavoratore, è possibile utilizzare sistemi come NFC, RFID e QRcod, per interrogazioni direttamente sul sito produttivo.

In particolare per gli ambienti confinati, 88WS consente la registrazione dell'**ubicazione, dell'unità produttiva** e del reparto, classificando l'ambiente, definendone le caratteristiche attraverso la **gestione dei parametri come ossigeno, tossicità ed esplosività**. Nel dettaglio 88WS classifica, includendo schede di sicurezza, gli accessi riportandone le dimensioni, la tipologia (passo d'uomo, botola, bordo vasca, ecc.), l'eventuale disposizione orizzontale o verticale, i pericoli potenziali, (come la presenza di agenti tossici) misure da adottare, gestione dei DPI e attrezzature per l'accesso in luoghi potenzialmente rischiosi.

88WS Permessi di Lavoro

I permessi di lavoro non saranno più un problema con 88WS: a partire dalla **mappatura dell'ambiente di lavoro**, il sistema estrae tutte le informazioni necessarie alle lavorazioni, predisponendo le misure di sicurezza, interfacciandosi con i moduli applicativi. Proprio questo è il punto di inizio per la generazione dei permessi di lavoro. 88WS gestisce l'**avanzamento di ogni attività** dall'apertura all'autorizzazione, quindi dall'inizio alla chiusura, prevedendo se necessario sospensioni e rinnovi. Con 88WS puoi **ottenere una mappa georeferenziata** di tutte le lavorazioni nei vari stati di avanzamento, stampando il **permesso** per poter lavorare in questi ambienti con i colori configurati.



Sicurezza88: la tua sicurezza, il nostro lavoro

Sicurezza88 nasce con l'idea di dare una risposta alle esigenze di tutti coloro che operano in quota e accedono all'interno di ambienti confinati, in maniera innovativa, puntuale.

Siamo un partner unico che opera su tutto il territorio nazionale.

Restiamo in contatto. Seguici sui nostri canali social, e scopri i link utili di approfondimento:



Il nostro sito web: <https://www.sistemianticaduta88.com>

I nostri Video Tutoria gratuiti: <https://tutorial.sistemianticaduta88.com/landing/>

La Case History Solvay: <https://safetyday.sicurezza88.com>

Accesso alla gestione dei dispositivi: <https://gestione.sicurezza88.com>

Sicurezza88

 055.822 8172

 info@sicurezza88.com

REA: 618776 P.IVA 06321260488

sistemianticaduta88.com

Via delle Rose, 40

50026 San Casciano V.P. (FI)